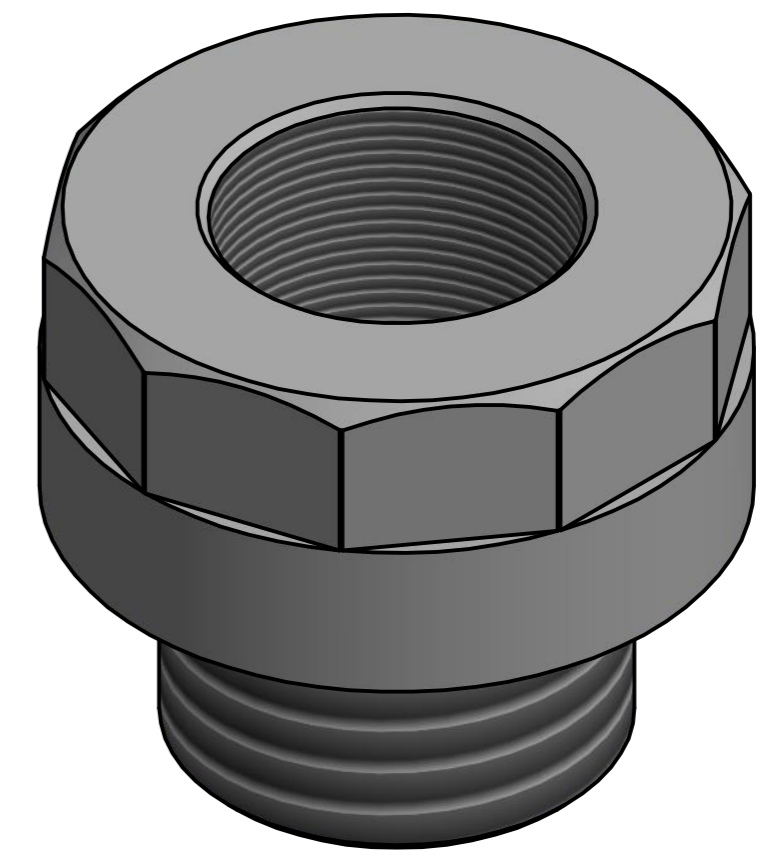
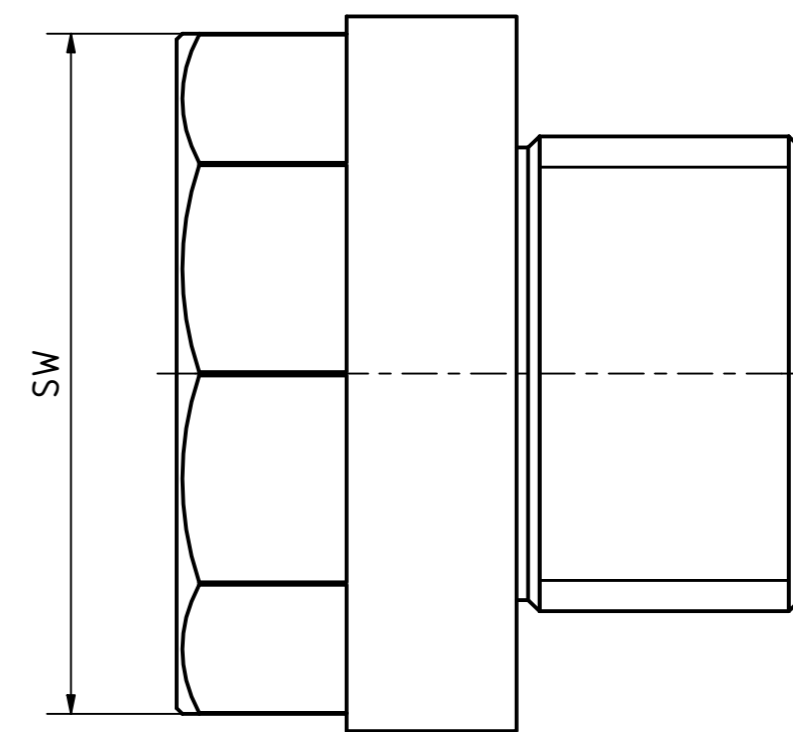
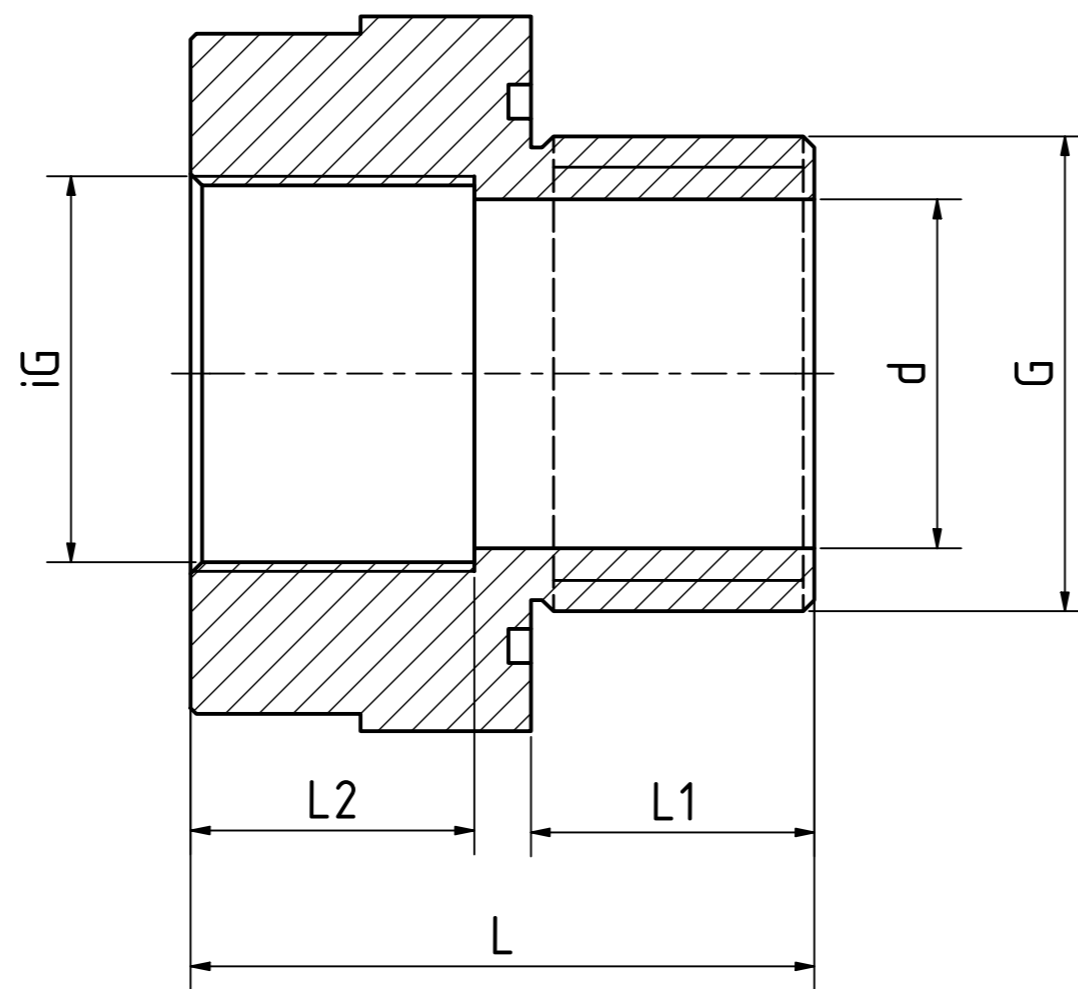


D-D (1,5: 1)



Reduziermuffen

Artikelnummer		G	iG	d	L	L1	L2	SW	O-Ring
PE-natur	PE-el								
KWNA10022	KWEL10021	3/8"	1/4"	10	37	12	20	30	18x3
KWNA10024	KWEL10023	1/2"	3/8"	13	37	12	20	32	22x3
KWNA10023	KWEL10022	3/4"	3/8"	15,25	45	20	20	36	27x3
KWNA10025	KWEL10024	3/4"	1/2"	17	45	20	20	36	27x3
KWNA10026	KWEL10025	1"	3/4"	24,5	50	25	20	43	34x3
KWNA10027	KWEL10026	1 1/4"	1"	30,75	55	25	25	60	45x3
KWNA10028	KWEL10027	2"	1 1/4"	39,25	70	30	35	72	60x3
KWNA10029	KWEL10028	2"	1 1/2"	45,25	70	30	35	72	60x3

Alle Rechte vorbehalten. Weitergabe sowie Vervielfältigung dieser Unterlage und Mitteilungen ihres Inhalts ist nicht gestattet, soweit nicht schriftlich zugestanden.		Maße ohne Toleranzangabe: DIN ISO 2768-	 Oberfläche DIN ISO 1302	Material: PE-natur/PE-el	Gewicht: 0,080 kg
Kwerk GmbH		Gezeichnet: 04.10.2017		Datum	Benennung: Reduziermuffen Multiflexblock
		Kontroll:	Name	Baugruppe: K Werk GmbH Multiflexblock	
		Norm		Zeichnungsnummer: 190103-1-7	
				Artikelnummer:	1
					A2
Zust.	Änderungen	Datum	Name		